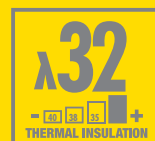




Mupan façade

Thermische isolatie van spouwmuren
Isolation thermique des murs creux



PRODUCTOMSCHRIJVING

Harde glaswolplaat, langs de éne zijde bekleed met een zwart, kleurvast glasvlies en langs de andere kant bekleed met een geel glasvlies.

TOEPASSING

Isover Mupan façade is de optimale plaat voor een veilige volledige of gedeeltelijke vulling spouwmuurisolatie.

PRODUCTEIGENSCHAPPEN

De eigenschappen van de Isover-producten gemeten volgens de STS 08.82.5 (ééngemaakte technische specificaties) worden gehomologeerd door de BUTgb onder het nr. ATG/H 557.

Thermische eigenschappen

$\lambda_D = 0.032\text{W/mK}$

Dikte (mm)	220	200	180	160	140	130	120	100	80	60
R_D (m ² K/W)	6,85	6,25	5,60	5,00	4,35	4,05	3,75	3,10	2,50	1,85

Akoestische eigenschappen

Specifieke luchtweerstand : ongeveer $7 \times 10^3 \text{Ns/m}^4$

Brandveiligheid

Klasse A1 volgens NBN EN 13501-1

Overige eigenschappen

- Vochtgedrag
 - Niet capillair
 - Waterafstotend
 - Niet hygroscopisch
 - Weerstandsfactor bij waterdampdiffusie : $\mu=1,5$
- Rotvrij
- Vormvast, geen verzakkingen
- Onaantastbaar door knaagdieren en micro-organismen
- Niet corrosief

DESCRIPTION PRODUIT

Panneau rigide en laine de verre, recouvert sur une face d'un voile de verre noir résistant aux intempéries, sur l'autre face d'un voile de verre jaune.

APPLICATION

Isover Mupan façade convient parfaitement pour isoler un mur creux en remplissage partiel ou complet en toute sécurité.

PROPRIETES PRODUIT

Les propriétés des produits Isover, mesurées conformément aux STS 08.82.5 (spécifications techniques unifiées) sont couvertes par l'Homologation suivie délivrée par l'UBAtc sous le numéro ATG/H 557.

Propriétés thermiques

$\lambda_D = 0.032\text{W/mK}$

Epaisseur (mm)	220	200	180	160	140	130	120	100	80	60
R_D (m ² K/W)	6,85	6,25	5,60	5,00	4,35	4,05	3,75	3,10	2,50	1,85

Propriétés acoustiques

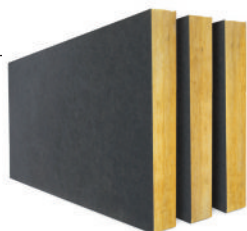
Résistance spécifique à l'air environ $7 \times 10^3 \text{Ns/m}^4$

Sécurité au feu

Klasse A1 selon NBN EN 13501-1

Autres propriétés

- Comportement à l'humidité
 - Non capillaire
 - Hydrofugé
 - Non hygroscopique
 - Facteur de résistance à la diffusion de vapeur d'eau : $\mu=1,5$
- Imputrescible
- Dimensionnellement stable
- Inattaquable par les rongeurs et micro-organismes
- Non corrosif



ISOVER
SAINT-GOBAIN

Mupan façade

Thermische isolatie van spouwmuren
Isolation thermique des murs creux

AFMETINGEN

Dikte (mm)	220	200	180	140	130	120	100	80	60
Breedte (mm)	600	600	600	600	600	600	600	600	600
Lengte (mm)	1500	1500	1500	1500	1500	1500	1500	1500	1500

VOORDELEN

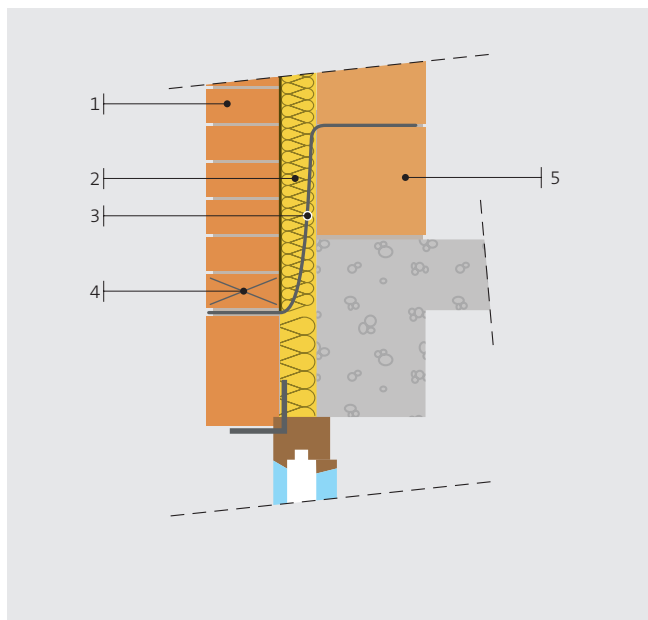
- Perfecte aansluiting tussen de platen onderling en met de draagmuur door de soepele glasvezelstructuur.
- Algemene goedkeuring : BUtgb homologatie ATG/H 557.
- ATG 1593 voor toepassing in spouwmuren.
- Kan gemakkelijk en schoon versneden worden met het Isover isolatiemes.
- Glasvliezen zijn gepolymeriseerd in de massa.

DIMENSIONS

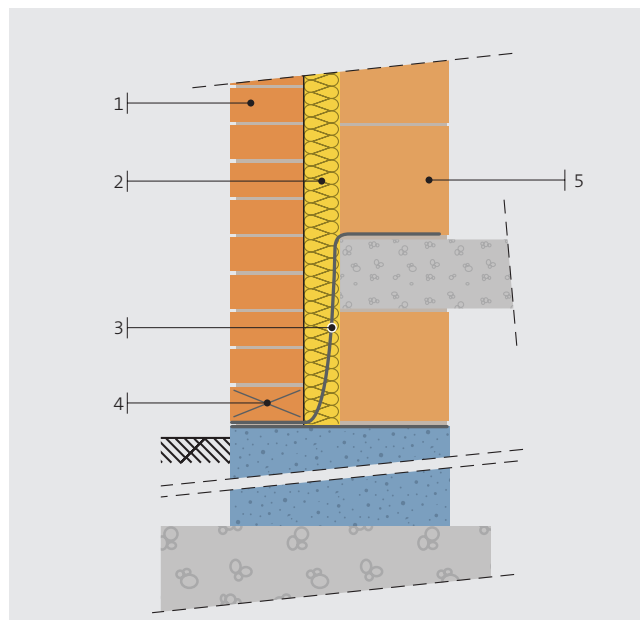
Epaisseur (mm)	220	200	180	140	130	120	100	80	60
Largeur (mm)	600	600	600	600	600	600	600	600	600
Longueur (mm)	1500	1500	1500	1500	1500	1500	1500	1500	1500

AVANTAGES

- Adhésion parfaite entre panneaux et avec le mur porteur grâce à la structure fibreuse et souple de la laine de verre.
- Agrément technique : UBAtc homologation ATG/H 557.
- ATG 1593 pour l'application en murs creux.
- Peut être facilement et proprement découpé à l'aide du couteau Isover coupe laine.
- Les voiles de verre sont polymérisés dans la masse.



1. Buitenmuur - Mur extérieur
2. Isover Mupan façade
3. Waterkering - Membrane d'étanchéité



4. Open stootvoeg - Joint vertical ouvert
5. Binnenmuur - Mur porteur

VOOR MEER INFORMATIE / POUR PLUS D'INFORMATIONS

T 03 360 22 11
www.isover.be

ISOVER
SAINT-GOBAIN